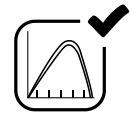


# Inversor Híbrido

SUN-3.6/5K-SG01/03LP1-EU



Máx. Eficiência  
97.6%



2 MPPT



RS485/CAN



DPS Interno



Exportação Zero



IP65  
Grau de Proteção



Alto Fator  
de Potência



Alta Resistência  
a Surtos



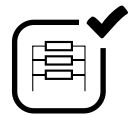
AC Acoplado



Suporte Conexão  
Gerador

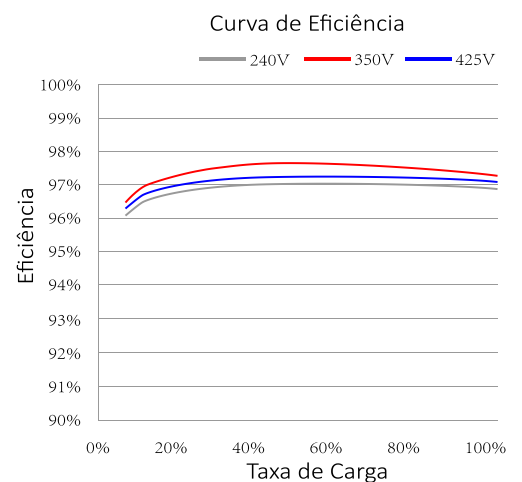
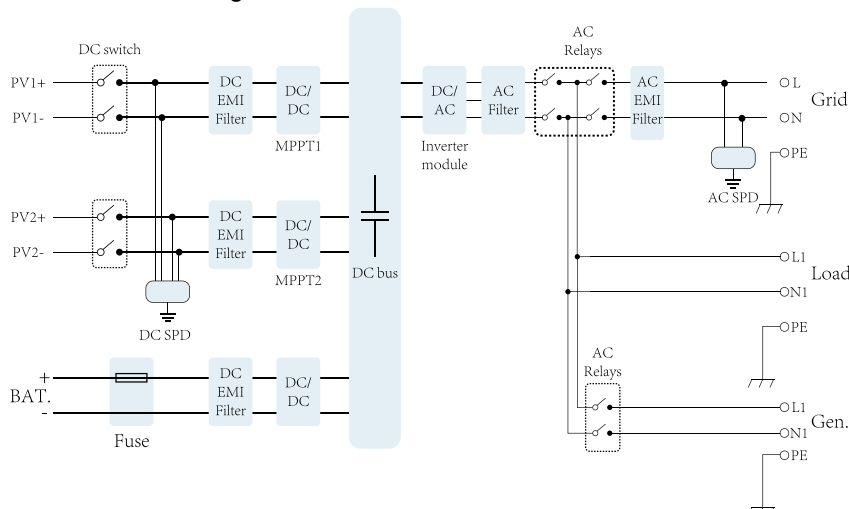


Seis Configurações  
de Uso



Múltiplo Suporte  
Paralelo

Diagrama de Blocos de Circuito



## Especificações Técnicas

Modelo	SUN-3.6K-SG01/03LP1 -EU	SUN-5K-SG01/03LP1 -EU
<b>Dados de Entrada da Bateria</b>		
Tipo de Bateria	Ácido chumbo ou íon de lítio	
Faixa de Tensão da bateria (V)	40~60V	
Máx. Corrente de Carregamento (A)	90A	120A
Máx. Corrente de Descarga (A)	90A	120A
Curva de Carregamento	3 Estágios / Equalização	
Sensor de Temperatura Externo	Opcional	
Estratégia de carregamento para bateria de íon de lítio	Auto-adaptação ao BMS	
<b>Dados de entrada do String FV</b>		
Máx. Potência de entrada CC (W)	4680W	6500W
Tensão de entrada FV (V)	370V(100V~500V)	
Faixa MPPT (V)	125~425V	
Faixa de tensão CC de carga total	240~425V	
Tensão de Inicialização (V)	150V	
Corrente de entrada FV (A)	11A+11A	
No. de MPPT	2	
No. de Strings por MPPT	1+1	
<b>Dados de saída CA</b>		
Saída CA nominal e energia do no-break (W)	3600W	5000W
Máx Potência de saída CA (W)	3960W	5500W
Potência de Pico (off grid)	2 vezes da potência nominal, 10 S	
Corrente Nominal de Saída CA (A)	15.7A	21.7A
Máx. Corrente CA (A)	18A	25A
Máx Passagem contínua de CA (A)	35A	
Fator de Potência	0.8 adiantado à 0.8 atrasado	
Frequência e Tensão de Saída	50 / 60Hz; 220 / 230 / 240Vac (mono fásico)	
Tipo de Rede	Mono Fásico	
Distorção Harmônica Atual	THD<3%(Carga linear<1.5%)	
<b>Eficiência</b>		
Máx. Eficiência	97.60%	
Eficiência do Euro	96.50%	
Eficiência MPPT	99.90%	
<b>Proteção</b>		
Proteção contra raios de entrada FV	Integrado	
Proteção anti-ilhamento	Integrado	
Proteção de Polaridade Reversa na Entrada do String FV	Integrado	
Deteccção de Resistor de Isolamento	Integrado	
Unidade de Monitoramento de Corrente Residual	Integrado	
Proteção de Sobre Corrente na Saída	Integrado	
Proteção em curto-circuito na saída	Integrado	
Proteção contra sobretensão de saída	Integrado	
<b>Certificações e Padrões</b>		
Regulamento de Rede	VDE 0126,AS4777,NRS2017,G98,G99,IEC61683,IEC62116,IEC61727	
Regulamento de Segurança	IEC62109-1, IEC62109-2	
EMC	EN61000-6-1, EN61000-6-3	
<b>Dados gerais</b>		
Faixa de temperatura operacional ( C )	-25~60 ℃, >45 ℃ Derating	
Resfriamento	Ventilador	
Ruído (dB)	<30	
Comunicação com BMS	RS458; CAN ; WI-FI	
Peso(kg)	20.5	
Tamanho (Comprimento Largura Altura mm)	580×330×208 mm	
Grau de proteção	IP65	
Estilo de instalação	instalação na parede	
Garantia	5 anos	