



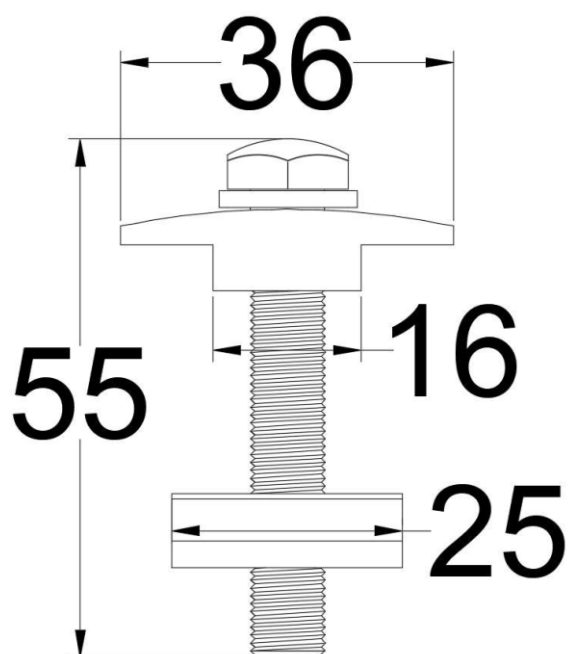
GRAMPO

INTERMEDIÁRIO



O **Grampo Intermediário** serve para **fixação** dos módulos de **35mm** e **40mm**

CÓDIGO	COMPRIMENTO	PESO KG	REVESTIMENTO
21	55mm	0,045	NATURAL
Material		Alumínio 6063-T6 / Inox	
Distância recomendada entre fixadores/parafusos		0,016m	



O **Grampo Final** acompanha **1 parafuso de 25mm**, **1 arruela** e **1 grampo de fixação**

