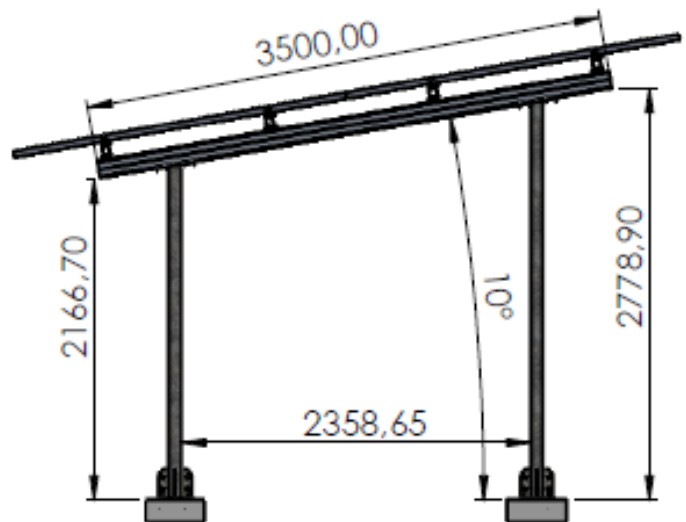


# DATA SHEET

## SISTEMA CARPORT PARA 4 VAGAS COM VÃO DE 5 METROS



Item	Nome		Dimensão (mm)	Espessura
1	Pilar Maior	Aço Civil Estrutural 300	2200x150x40	2mm
2	Pilar Menor	Aço Civil Estrutural 300	3500	2mm
3	Banzo Carport	Aluminio 6005 T5	3500	2mm
4	Perfil Carport	Aluminio 6005 T5	6000	1mm
5	Tala de Emenda	Aluminio 6005 T5	600	1mm
-	Presilha Fixação Banzo/Perfil	Aluminio 6005 T5		

Parafusos				
5	Parafuso Frances + Porca	Inox 304	M8x25	
6	Parafuso Cabeça de Martelo + Porca	Inox 304	M8x25	
7	Auto Brocante	Inox 304	16 - 5,5x25	

Fixadores					
		Composição	Material	Dimensão	Espessura
Fixador Final	-	Parafuso Cabeça de Martelo + Porca	Inox 304	M8x25	
		Aluminio	6005 T5		4mm
Fixador Intermediário	-	Parafuso Frances + Porca	Inox 304	M8x25	
		Aluminio Chapa Intermediário	6005 T5		4mm
		Perfil Vedação	6005 T5	4600	

OBS: TODOS OS AÇOS SÃO GALVANIZADOS A FOGO COM MÉDIA DE 85 $\mu$ .

